


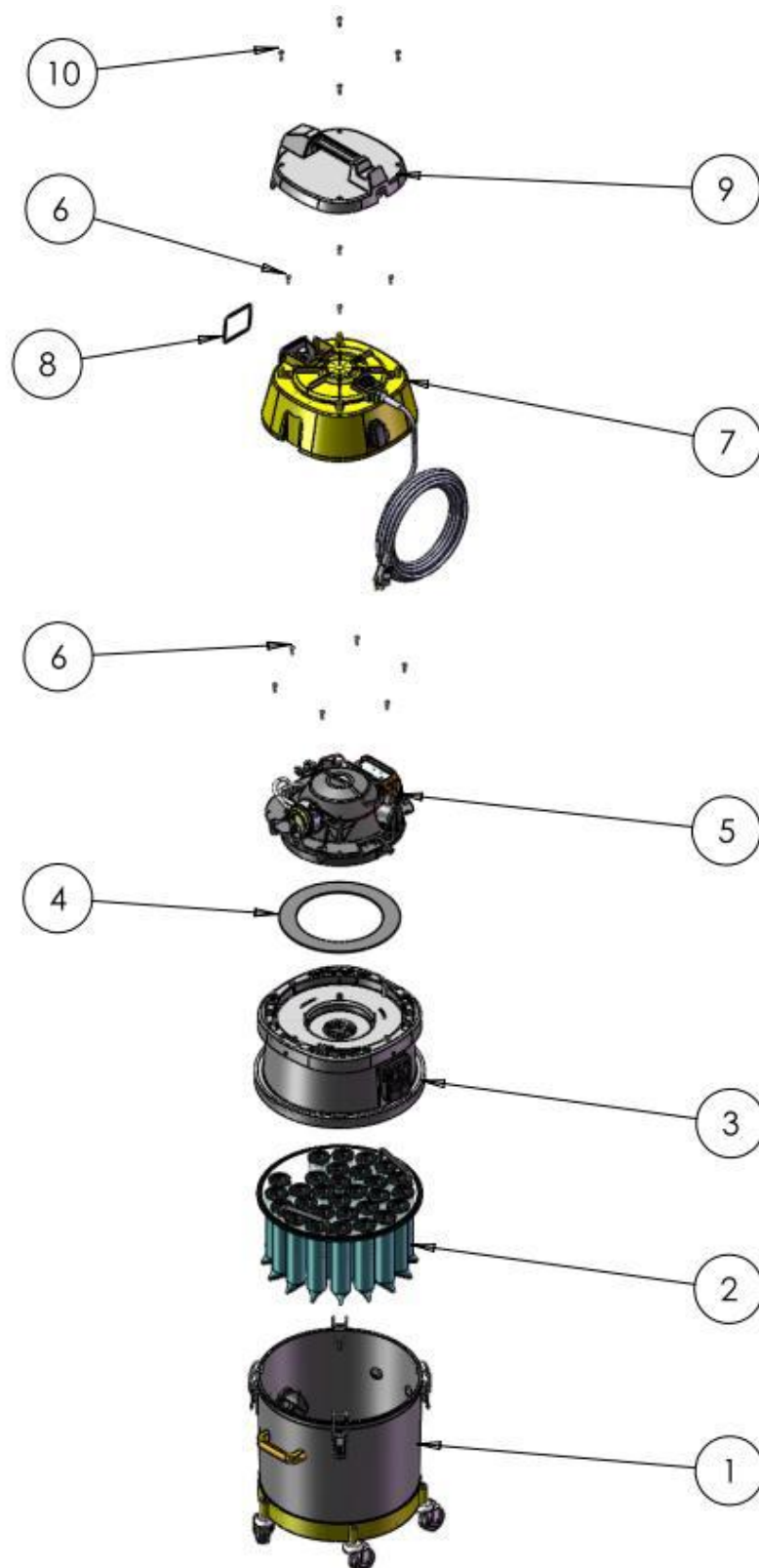
## Schleifstaubsauger JANVAC 1600-H

Artikelnr.: 115 095 400

Seite 1 von 8 / MAI 2012

 15.10.2018


### A - Baugruppen



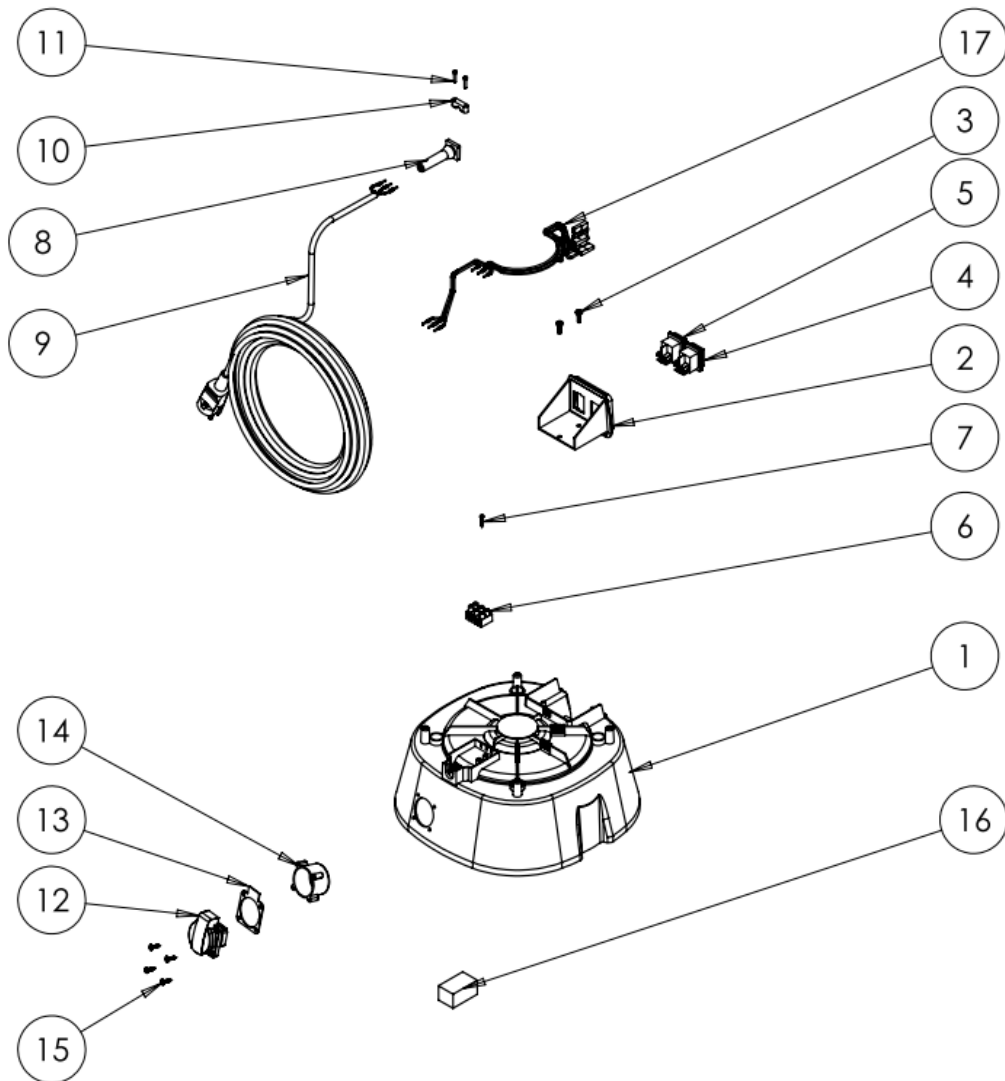
## Schleifstaubsauger JANVAC 1600-H

Artikelnr.: 115 095 400

Seite 2 von 8 / MAI 2012

 15.10.2018


### B - Motorkopf



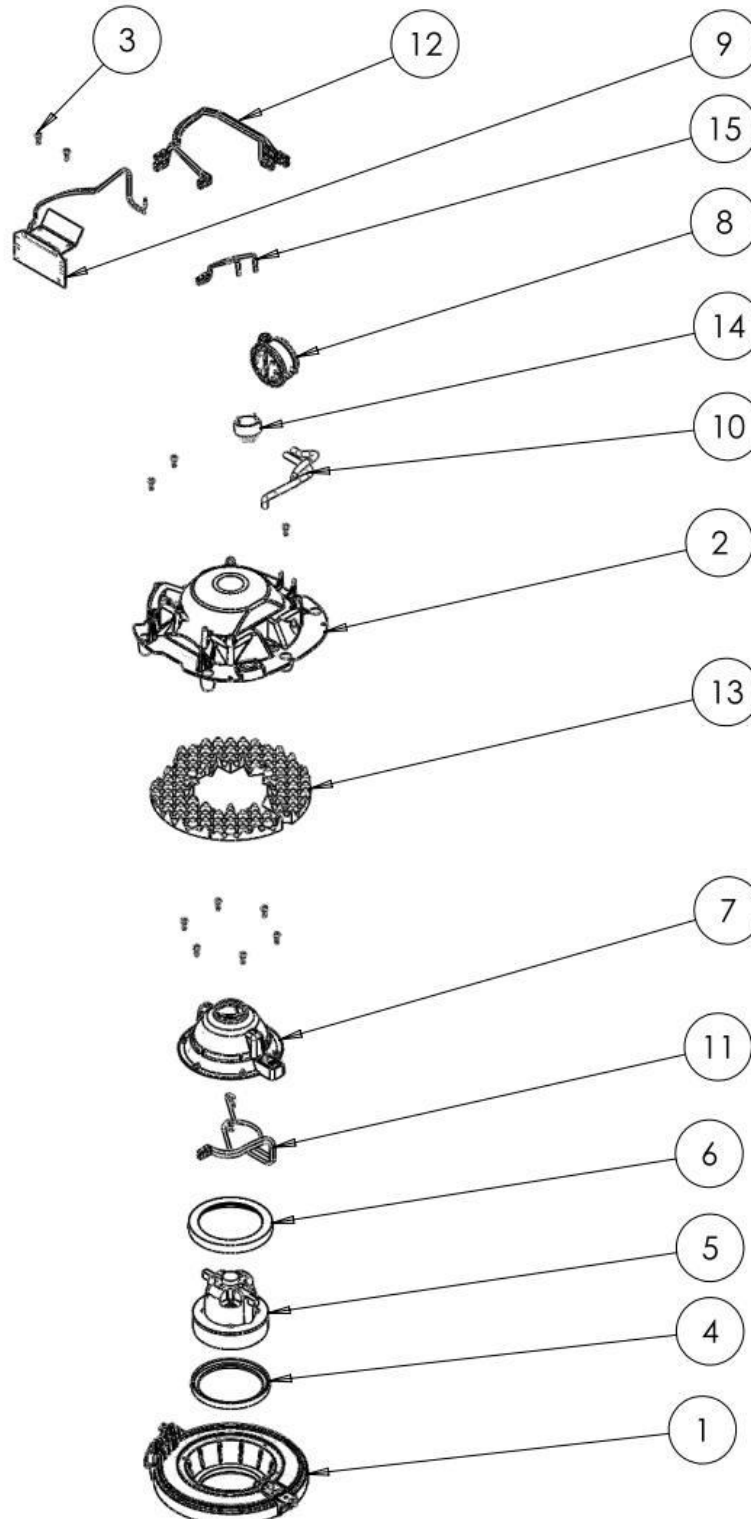
## Schleifstaubsauger JANVAC 1600-H

Artikelnr.: 115 095 400

Seite 3 von 8 / MAI 2012

 15.10.2018


### C - Pumpeneinheit



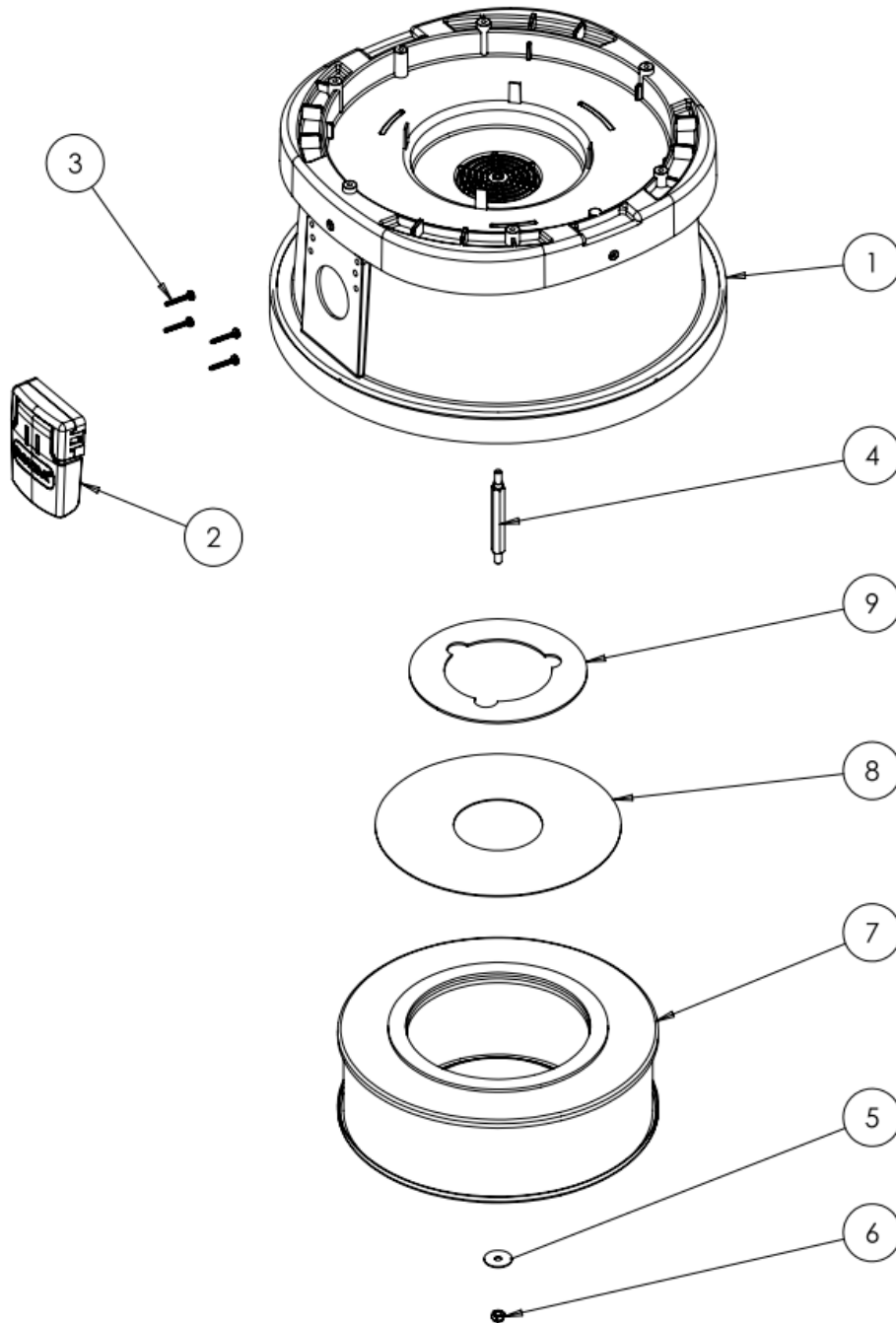
## Schleifstaubsauger JANVAC 1600-H

Artikelnr.: 115 095 400

Seite 4 von 8 / MAI 2012

 15.10.2018


### D - Adapterring



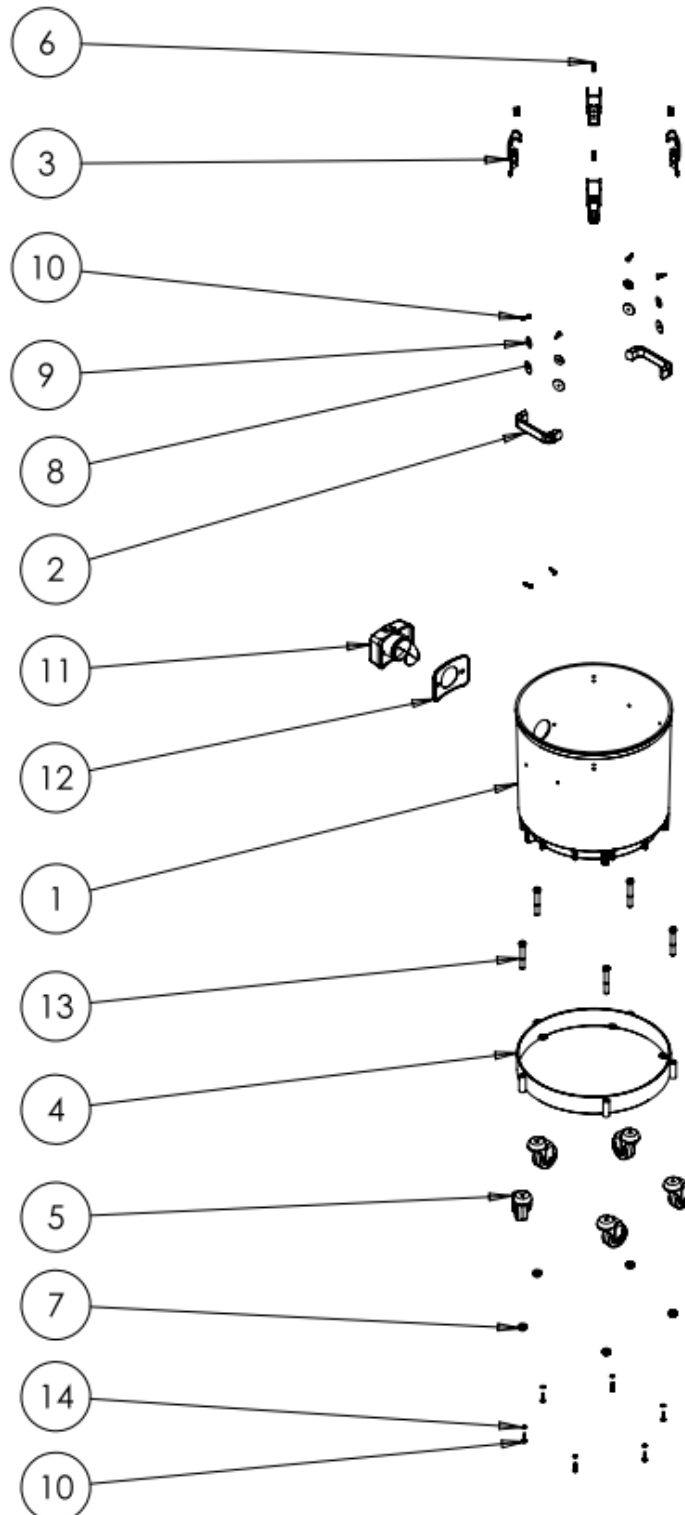
## Schleifstaubsauger JANVAC 1600-H

Artikelnr.: 115 095 400

Seite 5 von 8 / MAI 2012

 15.10.2018


### E - Behälter



## Schleifstaubsauger JANVAC 1600-H

Artikelnr.: 115 095 400

Seite 6 von 8 / MAI 2012


 15.10.2018

Pos.	Benennung1	Description	Hersteller-ID	Artikelnr
<b>A- Baugruppen</b>				
A-01	Behälter	Container Assembly	siehe Abbildung - E	
A-02	Kanalfilter	Tube filter	84.67.1111	115095008
A-03	Adapterring	Adapting ring	siehe Abbildung -D	
A-04	Dichtung	Gasket	81.95.0015	
A-05	Pumpeneinheit	Pump unit		
A-06	Schraube	Screw	81.97.0140	
A-07	Motorkopf	Motor top	83.72.0133	115095410
A-08	Dichtung	Gasket	81.95.3770	115094377
A-09	Graue Zylinderkopphaube	Grey Cap for cylinder	81.89.3640	115095005
A-10	Schraube TCC 5 x 22	Screw TCC 5 x 22	81.97.1510	115095151
<b>B- Motorkopf</b>				
B-01	Motoroberteil	Motor top	81.89.3651	115095415
B-02	Schaltergehäuse	Switch housing	81.89.3760	115095376
B-03	Schraube	Screw	81.97.0140	
B-04	Ein- u. Aus Schalter f. Janvac 1600- H	On-Off Switch f. Janvac 1600-H	85.75.4560	115095031
B-05	Schalter für Automatik	Switch for automatic	81.75.0110	115095414
B-06	Lüsterklemme	Supply terminal	81.75.0041	
B-07	Schraube TCC 2,9 x 19 mm	Screw TCC 2,9 x 19 mm	81.97.0030	115095703
B-08	Kabeldurchführung	Line entrance	81.75.0080	115095080
B-09	Zuleitungskabel	Cable	81.75.0010	115095028
B-10	Zugentlastung	Relief bracket	81.75.0060	115095111
B-11	Schraube	Screw	83.97.0023	
B-12	Steckdose 230V (Lasteingang)	Socket Schuco	81.75.4120	115095412
B-13	Gummischeibe 6 x 26	Rubber disc 6 x 26	81.95.4870	115095024
B-14	Montagebeschlag	Mounting bracket	81.89.4880	115096028
B-15	Nylonschraube 5 x 15	Screw 5 x 15	83.97.4110	115095411
B-16	Schaum	Foam	81.93.0002	
B-17	Kabeleinheit	Wiring collection	81.75.1010	
<b>C- Pumpeneinheit</b>				
C-01	Basis	Lower part	81.89.1004	
C-02	Oberteil	Toppart	81.89.1002	
C-03	Schraube	Screw	81.97.0140	
C-04	Motordichtung	Motor gasket	81.95.8990	
C-05	Motor A169	Motor A169	84.72.0013	115095663
C-06	Motordichtung	Motor gasket	81.95.0200	115095664
C-07	Luftführung Kegel	Air guide cone	81.89.1003	
C-08	Druckschalter	Pressure switch	81.75.0063	
C-09	Elektronik	Electronics	81.75.0061	115095401
C-10	Schlauch	Hoses	84.54.0011	115095403
C-11	Kabeleinheit	Wiring collection	81.75.1008	

## Schleifstaubsauger JANVAC 1600-H

Artikelnr.: 115 095 400

Seite 7 von 8 / MAI 2012

 15.10.2018

Pos.	Benennung1	Description	Hersteller-ID	Artikelnr
C-12	Kabeleinheit	Wiring collection	81.75.1009	
C-13	Schalldämpferschaum	Muffling Foam	81.93.1006	
C-14	Piepsereinheit	Beeper	81.75.0062	
C-15	Kabel rot	Wire red	81.75.1011	
C-15	Kabel blau	Wire blue	81.75.1012	
*	Kohle m. Haltevorrichtung	Carbon with holder	81.73.176B	

### D- Adapterring

D-01	Adapterring komplett	Adapting unit	83.89.424R	115095431
D-02	Filterreinigungsventil	Back flush valve	83.89.492B	115095038
D-03	Schraube	Screw	81.97.1530	
D-04	Bolzen für Filter	Spacer	83.97.421F	115095360
D-05	Scheibe 6 x 26	Disc 6 x 26	81.97.1000	115095025
D-06	Selbstsichernde Mutter	Nut	83.97.050A	115095023
D-07	Micro-Bia-Hepa Filter D 280	Filter D280	84.67.5006	115095004
D-08	Kontaktplatte	Contact plate	83.96.0059	
D-09	Selbstklebende Platte	Self-adhesive mounting	83.96.0060	
D-10	Einheit	Unit	83.89.424R	115095431
D-11B	Dichtung	Gasket	81.95.3390	115095016


### E- Behälter

E-01	Aufsammelbehälter	Collection container	83.77.5139	115095520
E-02	Handgriff	Handle for Janvac 1600-H	81.91.098A	115095098
E-03	Behälterklammer	Container clips	81.91.342A	115095022
E-04	Fahrgestell D-364 Metall	Wheel base	83.85.5140	115095514
E-05	Rad/ Metallausführung	Wheel	81.87.3821	115095603
E-06	Niete	Rivet	81.97.0430	
E-07	Mutter	Nut	83.97.5178	
E-08	Gummischeibe	Rubber washer	81.97.099A	
E-09	Scheibe	Disc	81.97.1001	
E-10	Schraube TCC 5 x 22	Screw TCC 5 x 22	81.97.1510	115095151
E-11	Behälterstutzen	Container coupling	81.81.3800	115095380
E-12	Gummidichtung	Rubber Gasket	81.95.2710	115095271
E-13	Bolzen	Bolt	81.97.0045	115095064
E-14	Scheibe	Disc	81.97.0772	
E-15	Vlies-Filterbeutel	Felt filter	84.64.0033	115095037

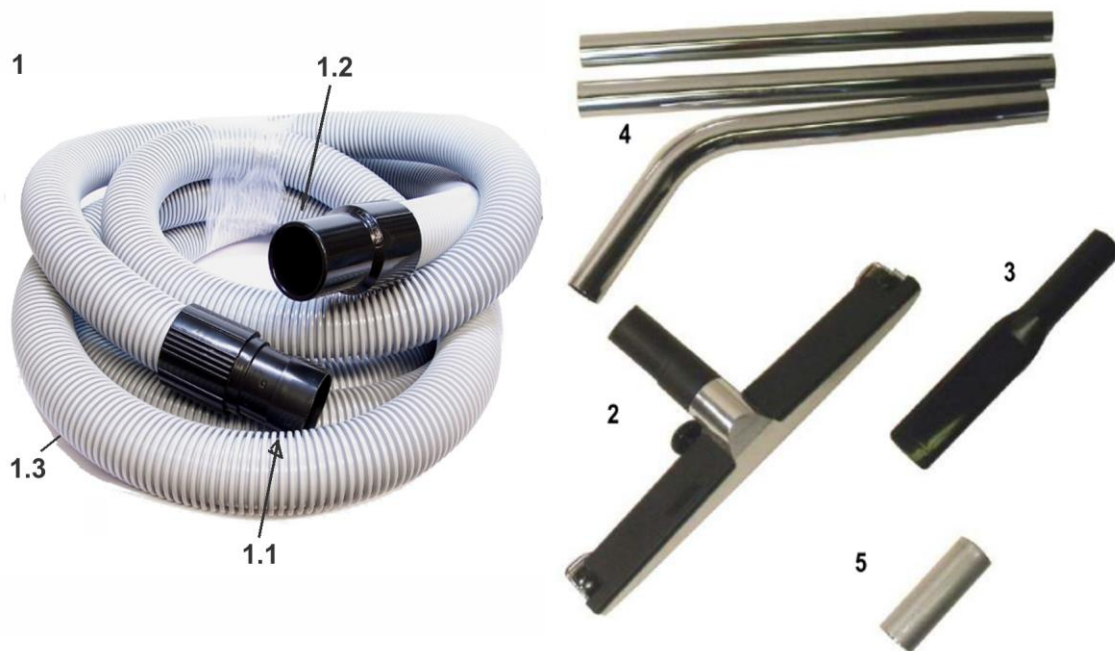
## Schleifstaubsauger JANVAC 1600-H

Artikelnr.: 115 095 400

Seite 8 von 8 / MAI 2012

 15.10.2018

### STANDARDZUBEHÖR



1.	Saugschlauch 5m, hellgrau komplett mit Anschlüssen	Suction hose 5m, light gray complete with connections	115 095 110
1.1	Kesselkupplung 50 mm für Schlauch Ø38	Container coupling 50 mm for hose Ø38	115 095 010
1.2	Endstutzen konisch weich für Saugschlauch Ø 38 grau, superelastic (ab 2018-10)	Suction port for Suction hose Ø 38 grey, superelastic (from 2018-10)	113 720 062
	<i>Saugrohr-Kupplung für Saugschlauch Ø 38 grau –alt- (bis 2018-09)</i>	<i>Suction Tube Coupling for Suction hose Ø 38 grey, -previous- (until 2018-09)</i>	<i>115 095 018</i>
1.3	Saugschlauch Ø 38 superelastic grau, (Meterware)	Suction hose Ø 38 superelastic grey, (per m)	115 095 255
2.	fahrbare Bodensaugdüse - 45cm	Floor suction nozzle - 45cm	115 030 005
3.	Fugendüse	Groove nozzle	785 000 021
4.	Saugrohr 3-teilig	Suction tube - 3 parts	115 095 102
5.	Adapter	Adapter	
	Auffangbeutel synthetisch (o.Abb)	Collection bag synthetic (not shown)	115 095 260

### Sonderzubehör optional

Nachrüstset Kabelbefestigung	Retrofit Kit cable holder	115 095 460
Antistatik Nachrüstset	Antistatic retrofit kit	115 095 900
Antistatik Saugschlauch 4m	Antistatic suction hose 4m	115 096 003